



V-3T

ШАРОВОЙ КРАН ИЗ НЕРЖАВЕЮЩЕЙ СТАЛИ / ТРЕХСОСТАВНОЙ РЕЗЬБОВОЙ

ОБЩИЕ ХАРАКТЕРИСТИКИ

Главным элементом в шаровом кране является сам шар, имеющий отверстие в середине. Его поворот на 90° переводит кран из полностью открытого в закрытое положение. Шаровые краны в основном используются в местах, где необходимо частое и быстрое открытие и закрытие.

Преимуществами являются низкие потери давления, простота открывания и закрывания, хорошее уплотнение, малый вес и занимаемая площадь. Уплотнение состоит из двух частей: уплотнение шара и уплотнение вала.

Трехсоставные шаровые краны из нержавеющей стали V-3T производства «Ayvaz» подвергаются 100% воздушному тесту под водой в открытом и закрытом положении при давлении воздуха 10 бар.

Используемые материалы:

Корпус: AISI316 / AISI304 Нержавеющая сталь.
Шар: AISI316 / AISI304 Нержавеющая сталь.

Соединение:

Резьбовое

Номинальный диаметр:

DN15 (1/2") - DN100 (4")

Давление

Максимально 40 бар

Температурный диапазон:

В зависимости от материала
-50 °C до 210°C.

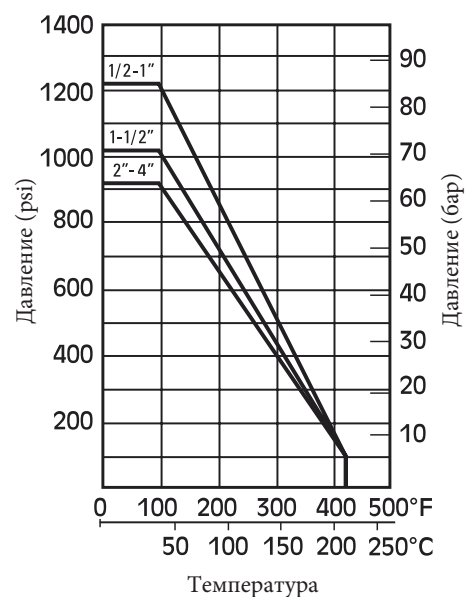
Области применения:

- Линии отопления и охлаждения
- Пищевая промышленность
- Химическая промышленность
- Судостроение
- Целлюлозно-бумажные фабрики

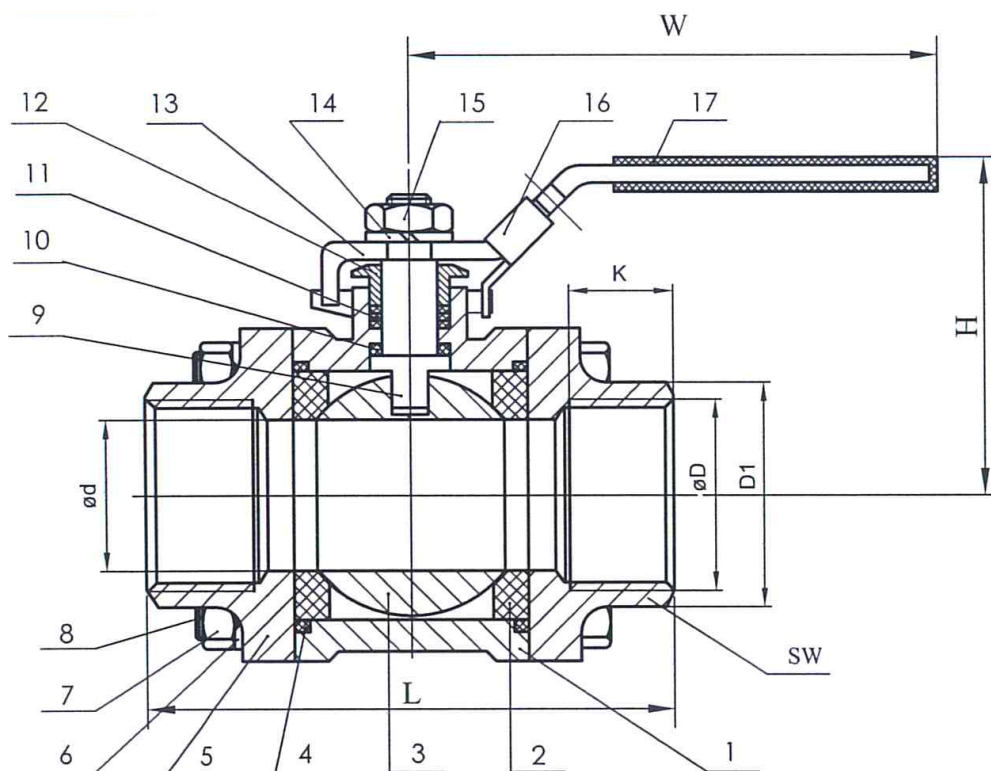
Монтаж:

Возможна установка в любой позиции.

График давление - температура



V-3T ШАРОВОЙ КРАН ИЗ НЕРЖАВЕЮЩЕЙ СТАЛИ / ТРЕХСОСТАВНОЙ РЕЗЬБОВОЙ



Список частей		
No	Наименование	Материал
1	Корпус	AISI 304/316
2	Уплотнение шара	R-PTFE (15%)
3	Шар	AISI 304/316
4	Уплотнение корпуса	PTFE/тефлон
5	Крышка	AISI 304/316
6	Гайка	AISI 304
7	Гайка	AISI 304
8	Стяжной болт	AISI 304
9	Вал	AISI 304/316
10	Тefлоновое уплотнение	PTFE/тефлон
11	Уплотнение	PTFE/тефлон
12	Уплотнение гайки	AISI 304
13	Ручка	AISI 304
14	Гайка	AISI 304
15	Гайка	AISI 304
16	Стопор	AISI 304
17	Покрытие ручки	Пластик

Размеры									
Диаметр		D1	K	SW	L	H	W	N.m	кг
DN8	1/4"		10	22	50	51	105	4	0,33
DN10	3/8"		11	22	60	51	105	4	0,32
DN15	1/2"	28	15	26	75	53	118	5	0,44
DN20	3/4"	35,5	16	33	80	60	118	8	0,71
DN25	1"	43	19	40	90	75	150	10	1,01
DN32	1-1/4"	57	21	49	110	80	150	14	1,65
DN40	1-1/2"	60	21	56	120	88	182	18	2,25
DN50	2"	74	25	69	140	95	182	25	3,14
DN65	2-1/2"	92	30	86	185	121	254	48	6,38
DN80	3"	109	33	102	205	135	254	75	9,62
DN100	4"	140	39	128	240	158	285	110	15,7



Тел: +7(861)424-15-87
mail:en-max@mail.ru