

# RC-11

## УКАЗАТЕЛЬ УРОВНЯ СО СМОТРОВЫМ СТЕКЛОМ

### ОБЩИЕ ХАРАКТЕРИСТИКИ

Смотровое стекло в Ayvaz RC-11 работает по принципу преломления и отражения светового потока в разных средах. Когда свет проходит через жидкость в смотровом стекле, вода и пар видны разного оттенка.

Жидкость видна как темная колонка из-за поглощения света. Пар виден светлая, серебристая колонка из-за отражения света. Отражающие стекла подходят для отображения уровня чистых жидкостей.

**Соединение**

Фланцевое DN20 PN 16

**Значение давления**

Макс. 40 бар

**Рабочая температура**

Макс. рабочая температура 250 °C

**Области применения**

- Все паровые котлы
- Заполнение разгрузочных емкостей
- Топливные контейнеры
- Химическая промышленность
- резервуары для нефти и нефтепродуктов
- Все открытые или закрытые баки

**Корпус клапана**

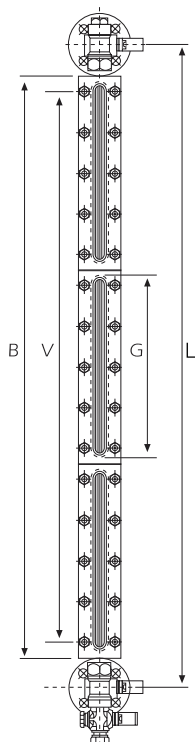
GG-25 Чугун

**Нижний стол**

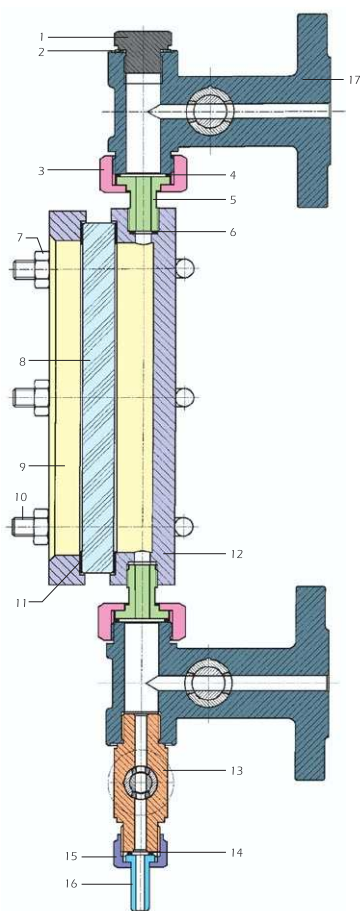
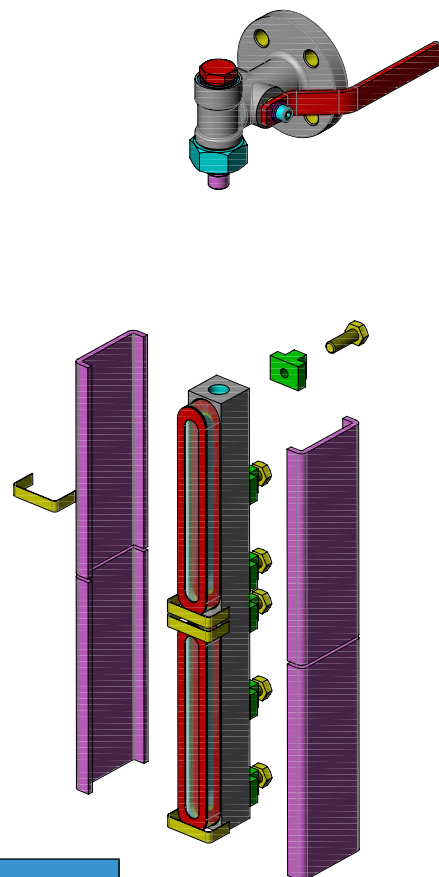
Углеродистая сталь

Максимальная L = 2115 мм. Обращайтесь к торговому представителю уточнения различных соединений, длины, давления и областей применения

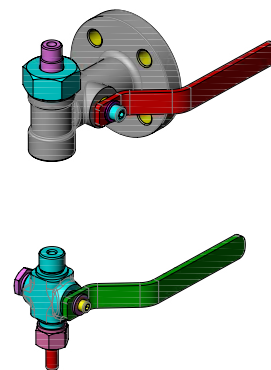
# RC-11 УКАЗАТЕЛЬ УРОВНЯ СО СМОТРОВЫМ СТЕКЛОМ



РАЗМЕРЫ (мм)				
No	L	B	V	G
1	310	205	168	190
2	340	235	198	220
3	370	265	228	250
4	400	295	258	280
5	440	335	298	320
6	515	410	373	390
7	575	470	433	450
8	635	530	493	510
9	695	590	553	570
10	775	670	633	650
11	900	795	758	770
12	990	885	848	860
13	1110	1005	968	980
14	1285	1180	1143	1160
15	1445	1340	1303	1320
16	1580	1475	1438	1460
17	1780	1675	1638	1660
18	2115	1973	1973	2000



Запчасти		
No	Список частей	Материал
1	Крышка впускного клапана жидкости	
2	Уплотнение крышки впускного клапана жидкости	AISI 304
3	Гайка впускного клапана жидкости	Углеродистая сталь
4	Уплотнение верхней части	Медь
5	Нижний соединительный фитинг	AISI 304
6	Уплотнение нижнего соединительного фитинга	Клингерит без асбеста
7	Гайки	8
8	Указательное стекло	Стекло
9	Верхняя пластина	A 105
10	Зажим для верхней и нижней пластин	Трансмиссионная сталь
11	Уплотнение верхней и нижней пластин	Безасбестовая плита клингерит
12	Нижняя пластина	A 105
13	Корпус сливного клапана	GG 25
14	Уплотнение дренажного штока	AISI 304
15	Уплотнение корпуса сливного клапана	Углеродистая сталь
16	Дренажный шток	Углеродистая сталь
17	Корпус впускного жидкостного клапана	GG25



## RC-11 УКАЗАТЕЛЬ УРОВНЯ СО СМОТРОВЫМ СТЕКЛОМ

---

## УКАЗАТЕЛЬ УРОВНЯ СО СМОТРОВЫМ СТЕКЛОМ



Тел: +7(861)424-15-87  
mail:en-max@mail.ru