



MG-33SV

МАГНИТНЫЙ УРОВНЕМЕР С ЗАПОРНЫМ УСТРОЙСТВОМ

ОБЩИЕ ХАРАКТЕРИСТИКИ

Ayvaz MG-33SCV Магнитный уровнемер - это указатель уровня, используемый в резервуарах с низким давлением. Это удобное и безопасное устройство, совмещающее принципы подъемной силы жидкостей и электромагнетизма. Магниты в поплавке позволяют следить за изменением уровня жидкости с помощью цветных красно-белых флажков, размещенных на внешней стороне. Запорное устройство обеспечивает установку и ремонт без опорожнения резервуара. Легко определяемое значение уровня по шкале.

Преимущества

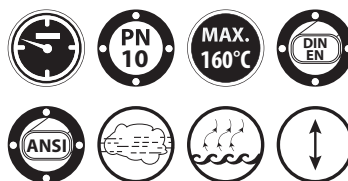
- Непрерывный и простой мониторинг
- Герметичная конструкция
- Изготовление запрашиваемой длины и соединения
- Умение работать с жидкостями разных плотностей
- Изготовление в соответствии с различными типами установки
- Долгий срок службы • Простота обслуживания • Легкий вес

Области применения

- Все паровые и водогрейные котлы
- Очистные системы
- Заполнение и разгрузка контейнеров
- Все химические и нефтехимические резервуары
- Резервуары для нефти и нефтепродуктов
- Масляные котлы
- Дизельные топливные баки и турбинные установки
- Авиационные и морские топливные баки

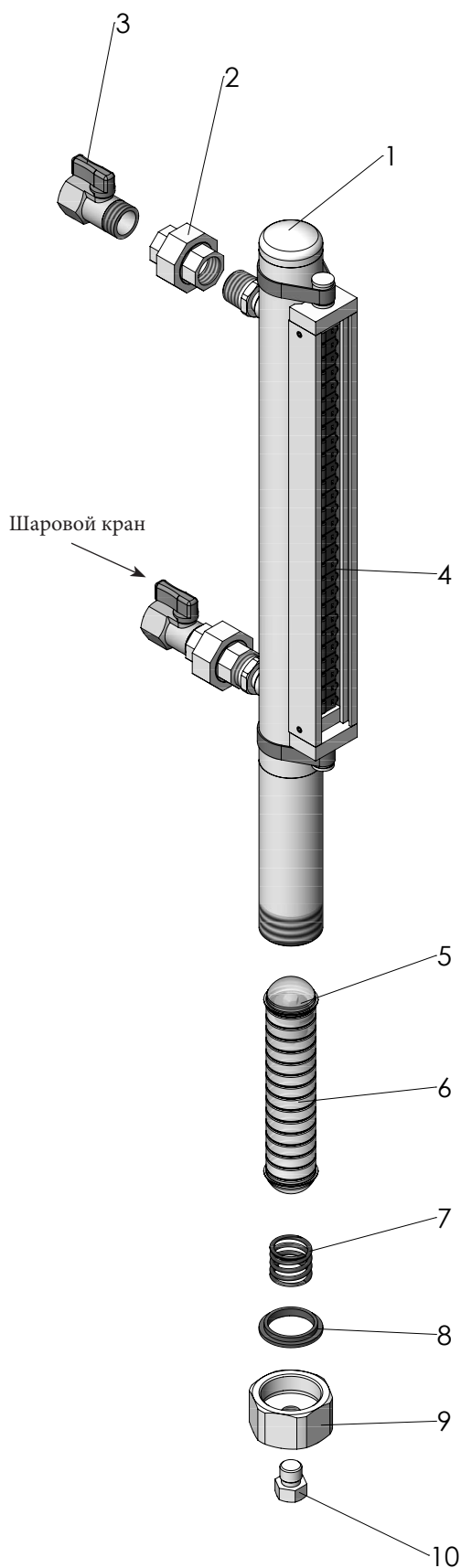
ОСОБЕННОСТИ

Корпус	: AISI 304 /316 Нержавеющая сталь
Поплавок	: AISI 316L Нержавеющая сталь
Магнитный диск	: Алюминий
Флажки	: Пластик / Алюминий
Соединение	: Фланцевое, М/Ф, муфта
Тип фланцев	: DIN, ANSI, JIS
Материал фланцев	: Углеродистая сталь St. 37.2, Нерж. сталь
Макс. рабочее давление	: 10 бар
Макс. рабочая темп.	: 160 °С
Контакты	: ДА
Класс защиты	: IP66
Сливная пробка	: 3/8"



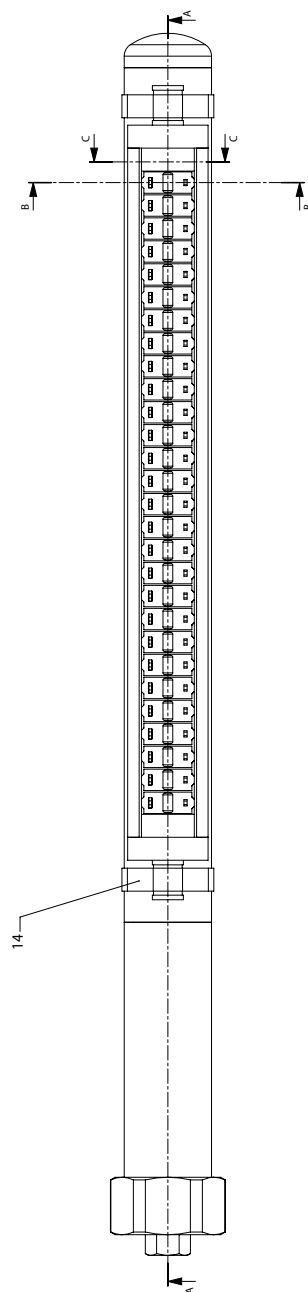
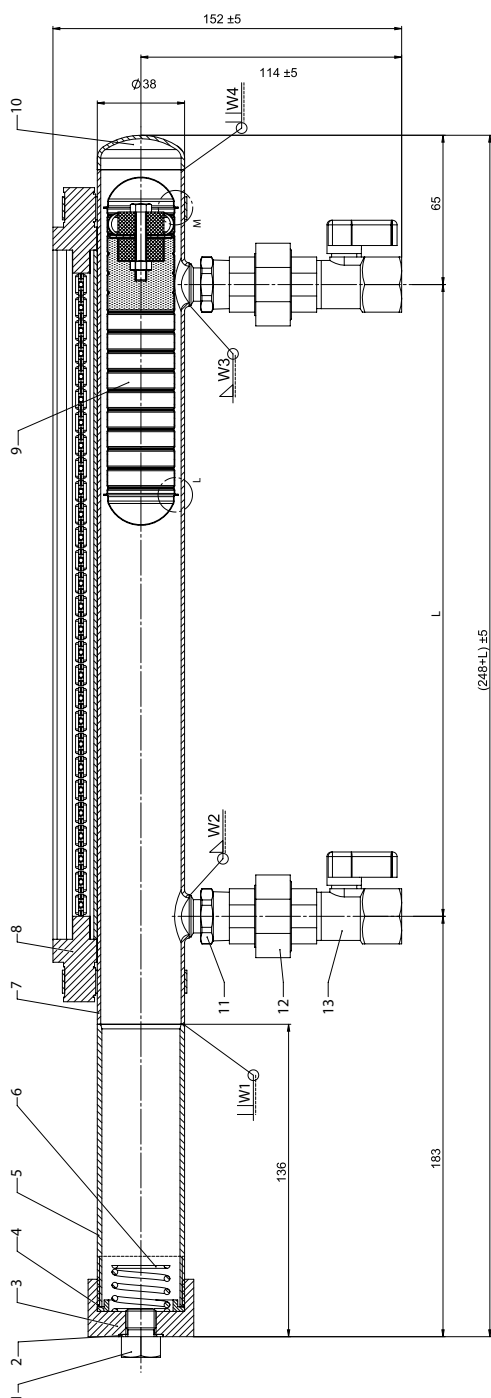
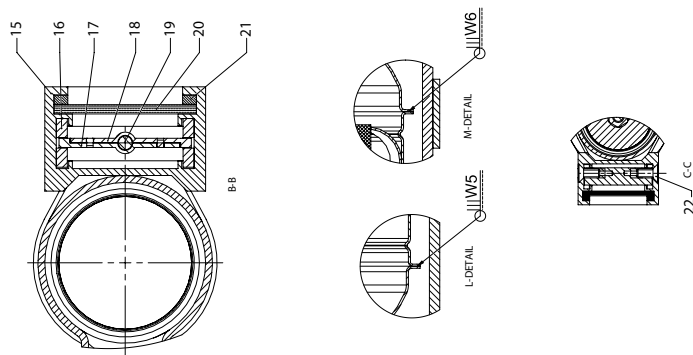
Доступны устройства различных размеров, соединения, давления и применения. Проконсультируйтесь с нашей командой продаж

MG-33SV МАГНИТНЫЙ УРОВНЕМЕР С ЗАПОРНЫМ УСТРОЙСТВОМ

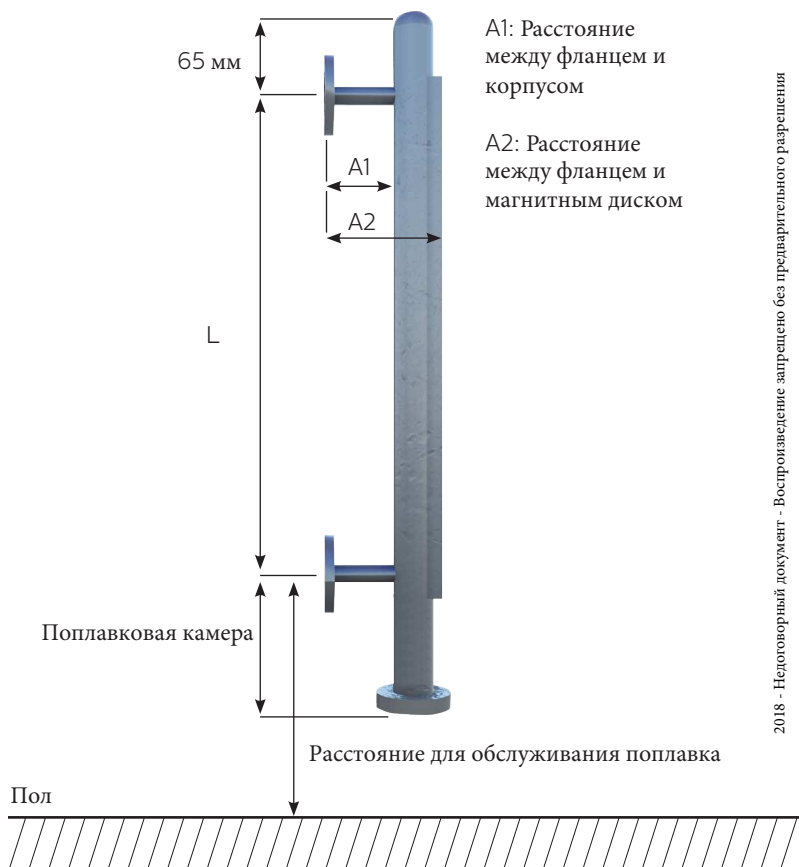
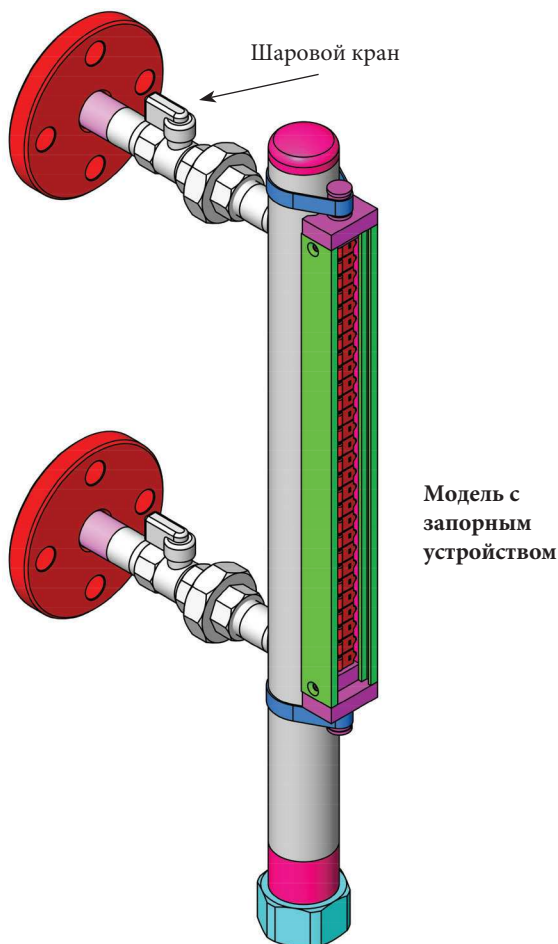


No	Список частей	Материалы
1	Корпус	Нержавеющая сталь
2	Соединение	Нержавеющая сталь
3	Шаровой кран	Нержавеющая сталь
4	Флажки	Алюминий/Пластик
5	Магнитный диск	Алюминий
6	Поплавок	Нержавеющая сталь
7	Пружина поплавка	Пружинная сталь
8	Уплотнение	Тефлон
9	Гайка	Нержавеющая сталь
10	Стопор	Нержавеющая сталь

MG-33SV МАГНИТНЫЙ УРОВНЕМЕР С ЗАПОРНЫМ УСТРОЙСТВОМ



MG-33SV МАГНИТНЫЙ УРОВНЕМЕР С ЗАПОРНЫМ УСТРОЙСТВОМ



ОСОБЕННОСТИ	
Корпус	AISI 304/316 Нержавеющая сталь
Поплавок	AISI 316L Нержавеющая сталь
Магнитный диск	Алюминий
Соединение	Фланцевое, М/Ф, муфта
Тип фланцев	DIN, ANSI, JIS
Материал фланца	Углеродистая сталь St 37.2/ Нержавеющая сталь (опц.)
Макс. рабочее давление	10 бар
Макс. рабочая температура	160 °C
Контакт	ДА
Сливная пробка	3/8"

Примечание:

Высота установки магнитного уровнемера от земли должна быть минимальным размером расстояния для обслуживания поплавка. Если поплавок не работает, его можно легко достать и исправить. Изделие не может быть установлено, если указатель уровня меньше, чем размер поплавка в поплавковой камере.

Плотность жидкости	Вода 1 гр/см ³	Д/Т 0,88 гр/ см ³	Мазут 0,92 гр/ см ³	Аммиак 0,65 гр/ см ³
Размер поплавковой камеры	22,5 см	22,5 см	22,5 см	30 см
Расстояние для обслуживания поплавка	42 см	44 см	45 см	60 см

MG-33SV МАГНИТНЫЙ УРОВНЕМЕР С ЗАПОРНЫМ УСТРОЙСТВОМ

MG-33SV МАГНИТНЫЙ УРОВНЕМЕР С ЗАПОРНЫМ УСТРОЙСТВОМ



Тел: +7(861)424-15-87
mail:en-max@mail.ru