



MG-33P

ПВХ МАГНИТНЫЙ УРОВНЕМЕР

ОБЩИЕ ХАРАКТЕРИСТИКИ

Магнитный уровнемер Ayvaz MG-33P - это удобное и безопасное устройство. Принцип работы основан на подъемной силе жидкостей и тяге электромагнетизма. Это устройство произведено из материала ПВХ, для безопасного использования в химической промышленности и кислотных среде.

Магниты в поплавке после изменения уровня жидкости указывают уровень с помощью красно-белых флажков, расположенных на внешней стенке.

Уровнемеры Ayvaz MG-33P безопасно работают в экстремальных условиях, таких как места с высоким уровнем вибрации и емкостях с быстро меняющимся уровнем жидкости.

Преимущества

- Непрерывный и простой мониторинг
- Герметичная конструкция
- Возможность производства устройства необходимой длины
- Возможность работы в разных плотностях
- Длительный срок службы
- Простота обслуживания
- Класс рабочего давления PN6 и температура до 70 ° C
- Функция самоочистки системы с перемещением поплавка вверх-вниз

Материал устройства:

Магнитные диски из алюминия; другие части из ПВХ.

Соединение

DN20 PN6 / Фланцевое (стандартно)

Давление:

Макс. 6 бар

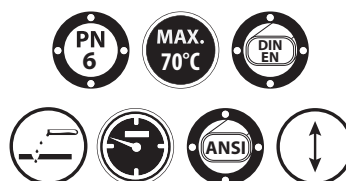
Макс. рабочая температура: 70 °C

Применение

- Химическая промышленность
- При работе с кислотами

Пожалуйста, укажите во время заказа:

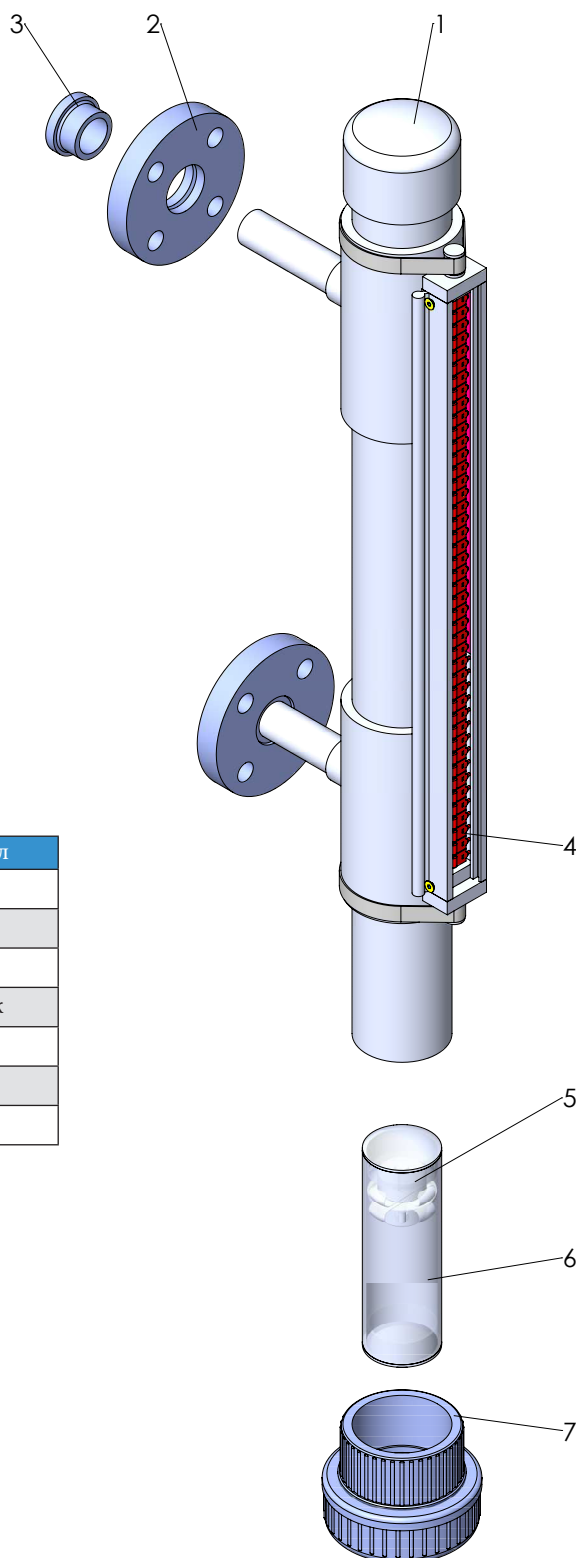
- Расстояние между соединениями (От центра верхней трубы к центру нижней трубы)
- Плотность жидкости, которая будет использоваться
- Температура жидкости



Доступны различные размеры, соединение, давление и применение.

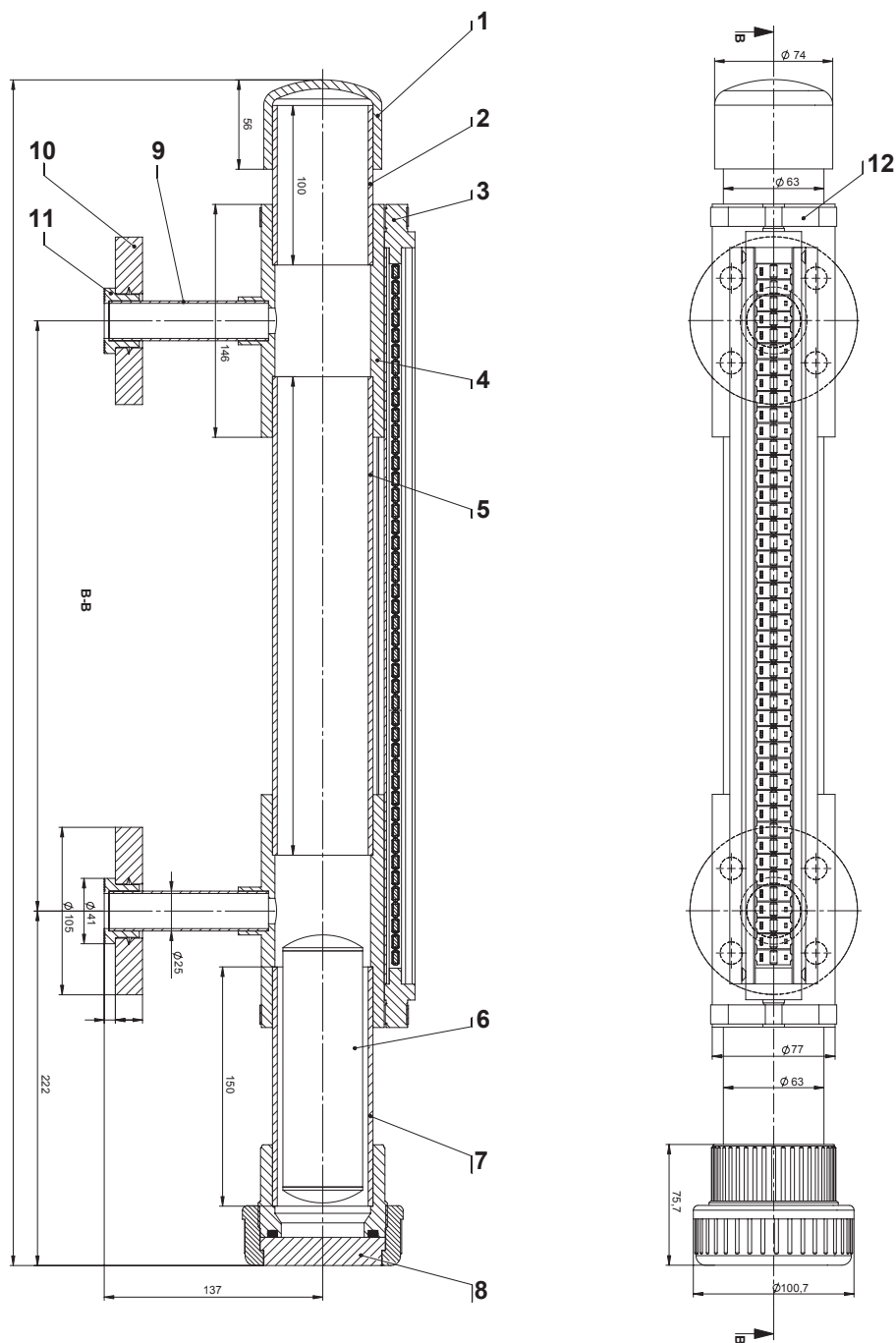
Проконсультируйтесь с нашей командой продаж

MG-33P ПВХ МАГНИТНЫЙ УРОВНЕМЕР



No	Наименование частей	Материал
1	Корпус	PVC
2	Соединительный фланец	PVC
3	Бург под фланец	PVC
4	Флажки	Пластик
5	Магнитный диск	Магнит
6	Поплавок	PVC
7	Стопор	PVC

MG-33P ПВХ МАГНИТНЫЙ УРОВНЕМЕР



No	Наименование части	Материал
1	Крышка	PVC
2	Труба	PVC
3	Крепление	Алюминий
4	Тройник	PVC
5	Труба	PVC
6	Поплавок	PVC

No	Наименование части	Материал
7	Труба	PVC
8	Нижняя часть гайки	PVC
9	Соединительная труба	PVC
10	Фланец	PVC
11	Бурт под фланец	PVC
12	Зажим	PVC

MG-33P ПВХ МАГНИТНЫЙ УРОВНЕМЕР



Тел: +7(861)424-15-87
mail:en-max@mail.ru