

ПОПЛАВКОВЫЕ КОНДЕНСАТООТВОДЧИКИ

BT-16 конденсатоотводчик типа Перевернутый стакан

Особенности

Корпус	Ковкий чугун GG-25
Крышка	Ковкий чугун GG-25
Внутренние части и поплавок	Нерж. сталь AISI 304
Присоединение	Резьбовое/фланцевое
Положение установки	Горизонтальное/вертикальное

Рабочие характеристики

Максимальное рабочее давление	16 бар
Максимальная рабочая температура	220 °C
Максимально допустимый перепад (ΔP)	5,4-8,5-15,5 бар



Scan this QR Code



Описание работы конденсатоотводчика

Изначально, перевернутый поплавок (стакан) находится в нижней части конденсатоотводчика, при этом конденсат свободно поступает внутрь конденсатоотводчика. Конденсат полностью заполняет внутренне конденсатоотводчика, в то время как стакан продолжает находиться в нижней части.. Пар поступает в конденсатоотводчик из-под нижней части стакана, его количество увеличивается и накапливается в верхней части стакана, при этом заставляя его всплывать вверх . По мере того, как стакан всплывает он закрывает клапан. Воздух и неконденсируемые газы постоянно проходят через отверстия в верхней части стакана и накапливаются внутри конденсатоотводчика, пар так же начинает скапливаться и конденсироваться. На этом этапе выталкивающая сила уменьшается и стакан начинает тонуть. Двигаясь вниз, стакан открывает клапан. Конденсат, воздух и неконденсируемые газы отводятся через открытый клапан. Отвод конденсата продолжается до тех пор, пока стакан вновь не всплывет и цикл начинается заново.

Установка

Конденсатоотводчик BT-16 типа перевернутый стакан устанавливается горизонтально. Проверьте правильность установки оборудования в соответствии с технической документацией. Убедитесь, что температура и давление линии входят в диапазон рабочих нагрузок оборудования. Убедитесь, что конденсатоотводчик установлен в соответствии с направлением конденсатного потока, направление потока указано на корпусе конденсатоотводчика. Если направление не указано на корпусе и не отражено в технической документации, принято считать, что направление потока – справа налево. Если конденсат после конденсатоотводчиков отводится в атмосферу, необходимо предусмотреть специальные меры по обеспечению безопасности, так как температура конденсата составляет порядка 100°C. Над крышкой конденсатоотводчика должно быть как минимум 120 мм свободного расстояния для снятия крышки конденсатоотводчика и его обслуживания без снятия с линии.

Condensate Discharge Chart

Красная линия

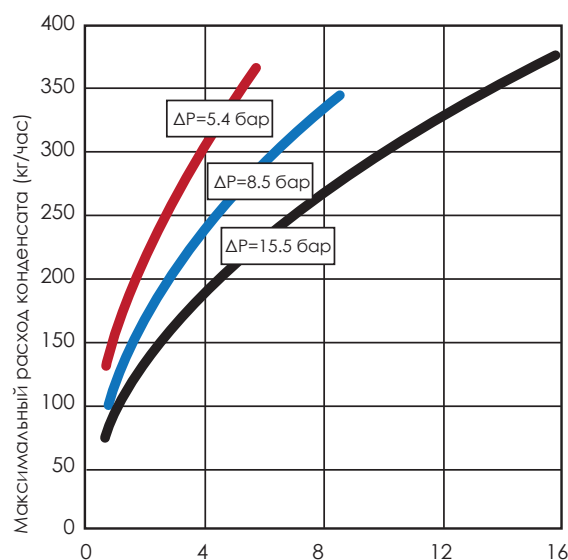
ΔP 5,4 бар

Голубая линия

ΔP 8,5 бар

Черная линия

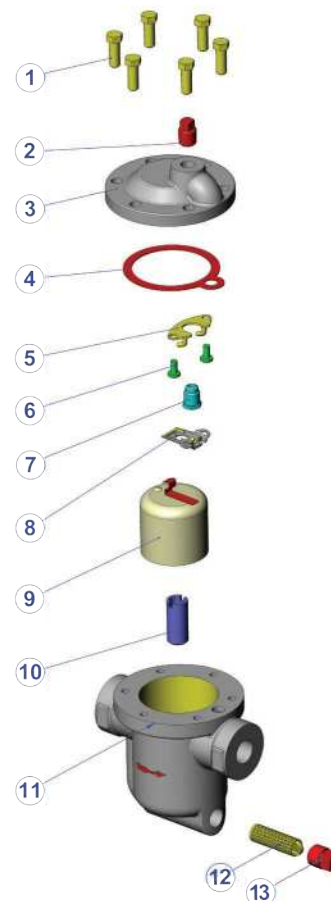
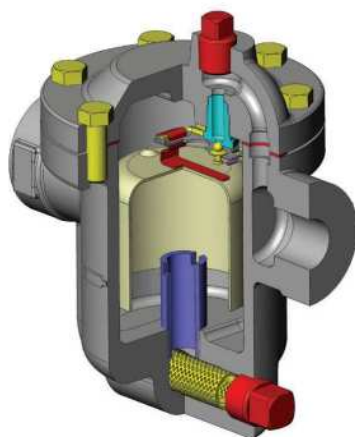
ΔP 15,5 бар



ПОПЛАВКОВЫЕ КОНДЕНСАТООТВОДЧИКИ

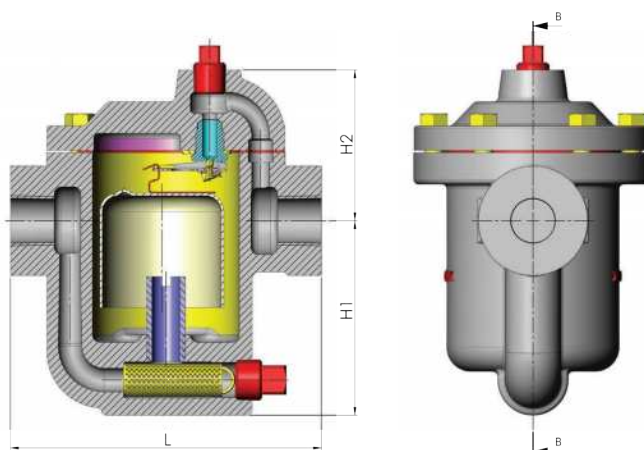
BT-16 конденсатоотводчик типа Перевернутый стакан

□ Конструкция



Список деталей		
No	Наименование	Материал исполнения
1	Болты крышки	Нерж. сталь AISI 304
2	Пробка	Ковкий чугун GG 25
3	Крышка	Ковкий чугун GG 25
4	Уплотнение	Клингерит без азбеста
5	Держатель	Нерж. сталь AISI 304
6	Болты	Нерж. сталь AISI 304
7	Седло клапана	Нерж. сталь AISI 304
8	Держатель поплавкового механизма	Нерж. сталь AISI 304
9	Стакан	Нерж. сталь AISI 304
10	Регулировочный винт	Нерж. сталь AISI 304
11	Корпус	Ковкий чугун GG 25
12	Фильтр	Нерж. сталь AISI 304
13	Пробка фильтра	Нерж. сталь AISI 304

⊙ Габаритные размеры



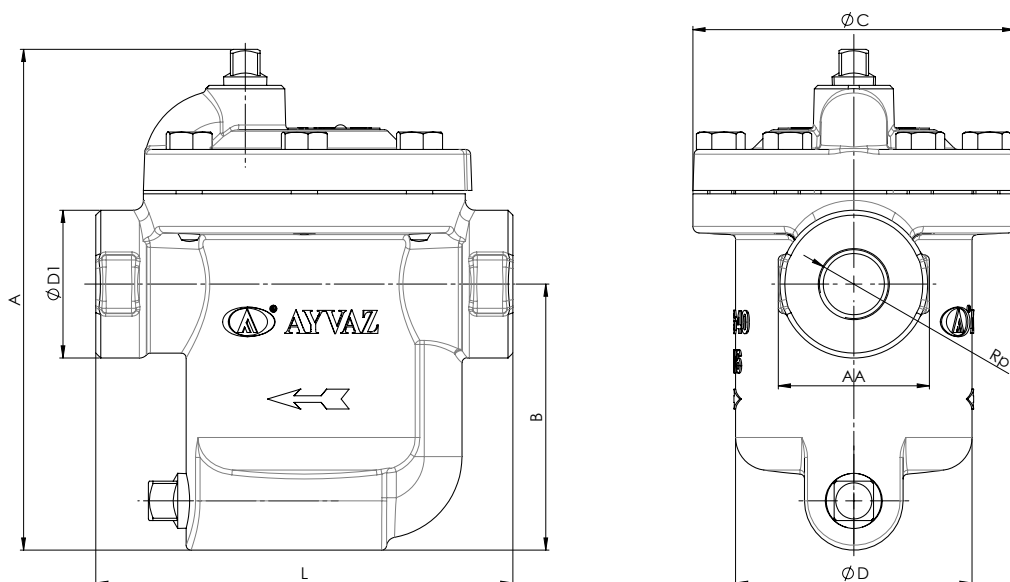
Габаритные размеры				
Размер	Код	Резьбовое присоединение		
		H1 (mm)	H2 (mm)	L (mm)
1/2"	708205502000	78	65	127
3/4"	708205502005	78	65	127
1"	708205502010	100	65	127

Все размеры даны в миллиметрах.

Право на технические изменения и отклонения в результате производственного процесса принадлежит АУVAZ.

BT-16 конденсатоотводчик типа Перевернутый стакан

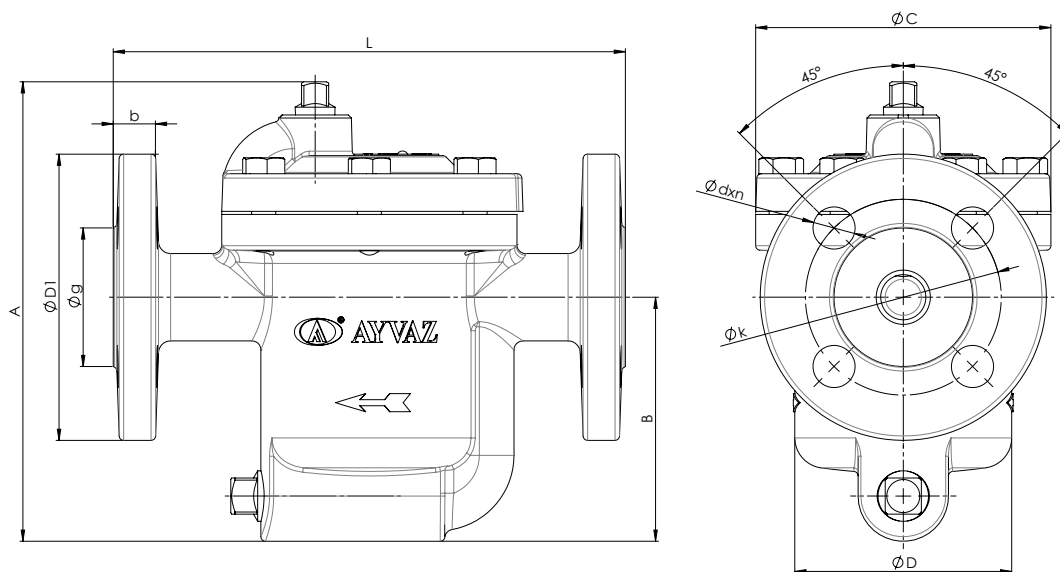
BT-16 конденсатоотводчик



Dia.	A	B	ØC	ØD	ØD1	L	AA
1/2"	153	81	98	72	45	127	46
3/4"	153	81	98	72	45	127	46
1"	183	103	98	72	55	127	56

Все размеры в "мм".

BT-16 конденсатоотводчик фланцевый



DN	A	B	ØC	ØD	ØD1	L	Øk	Øg	b	Ødxn
15	153	81	98	72	95	170	65	46	14	Ø14x4
20	153	81	98	72	105	180	75	56	16	Ø14x4
25	183	103	98	72	115	195	85	65	16	Ø14x4

Все размеры в "мм".