

## ТЕРМОСТАТИЧЕСКИЕ КОНДЕНСАТООТВОДЧИКИ

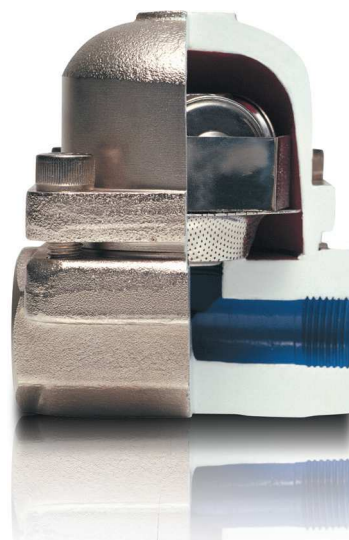
### ТКК-3 с тремя капсулами

#### Особенности

Корпус и крышка	Кованная сталь
Фильтр	Нерж. сталь AISI 304
Внутренние части и капсула	Нерж. сталь AISI 304
Присоединение	Резьбовое, фланцевое, под приварку
Положение установки	Горизонтальное/вертикальное

#### Рабочие характеристики

Максимальное рабочее давление	32 бар
Максимальная рабочая температура	250 °C
Максимально допустимый перепад (ΔP)	12 бар



Scan this QR Code



#### Описание работы конденсатоотводчика

Принцип действия термостатического конденсатоотводчика основан на разности температур пара и конденсата. Рабочим элементом термостатического конденсатоотводчика является капсула с расположенным в нижней части седлом, выполняющим функцию запорного механизма. Капсула закреплена в корпусе конденсатоотводчика, причем диск расположен непосредственно над седлом, на выходе из конденсатоотводчика. В холодном состоянии между диском капсулы и седлом существует зазор, позволяющий конденсату, воздуху и неконденсируемым газам беспрепятственно выходить из конденсатоотводчика. При нагреве специальный наполнитель в капсуле расширяется, воздействуя на диск, который при расширении опускается на седло, препятствуя выходу пара. Данный тип конденсатоотводчиков помимо отвода конденсата, позволяет так же удалять из системы воздух и газы, то есть использоваться в качестве воздухоотводчика для паровых систем.

#### Установка

ТКК-3 может быть установлен на трубопроводе, как вертикально, так и горизонтально. Убедитесь, что температура и давление линии входят в диапазон рабочих нагрузок оборудования. Убедитесь, что конденсатоотводчик установлен в соответствии с направлением конденсатного потока, направление потока указано на корпусе конденсатоотводчика. Если конденсат после конденсатоотводчиков отводится в атмосферу, необходимо предусмотреть специальные меры по обеспечению безопасности, так как температура конденсата составляет порядка 100°C.

#### График пропускной способности

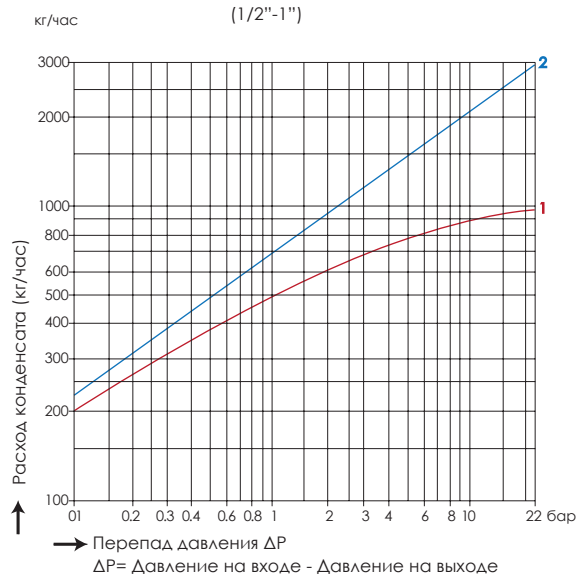
##### Красная линия

Конденсат отводится температурой ниже на 10°C температуры насыщения при заданном давлении

##### Голубая линия

Конденсат отводится температурой ниже на 20°C температуры насыщения при заданном давлении

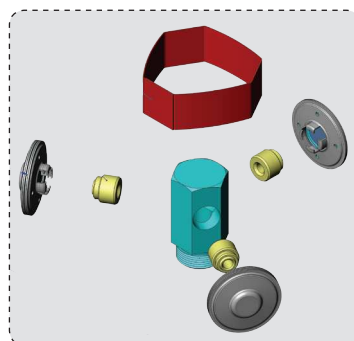
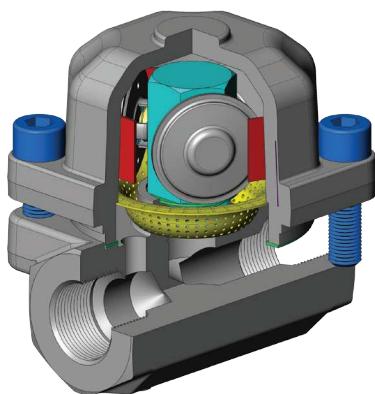
График пропускной способности  
(1/2"-1")



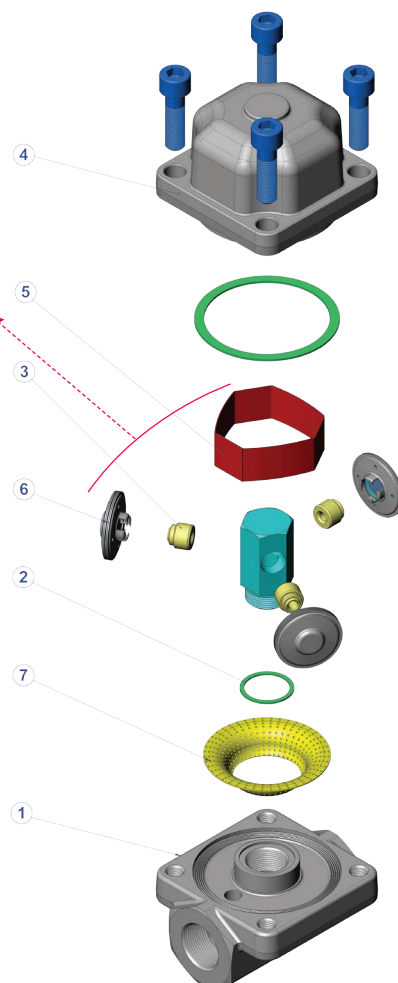
# ТЕРМОСТАТИЧЕСКИЕ КОНДЕНСАТООТВОДЧИКИ

## ТКК-3 с тремя капсулами

### □ Конструкция



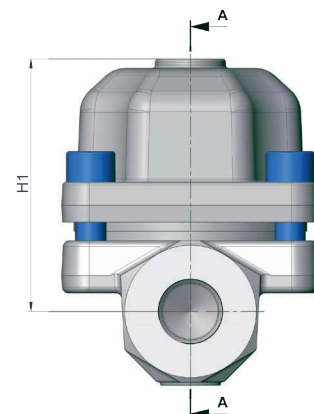
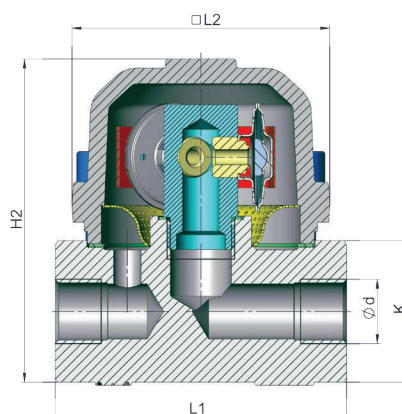
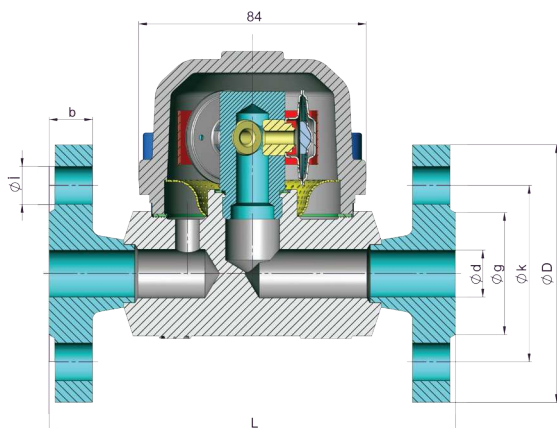
Блок термостатических капсул



Список деталей		
№	Наименование	Материал исполнения
1	Корпус	Кованная сталь С22.8
2	Уплотнение седла клапана	Нерж. сталь AISI 304
3	Седло клапана	Нерж. сталь AISI 304
4	Крышка	Кованная сталь С22.8
5	Держатель капсул	Нерж. сталь AISI 304
6	Термостатическая капсула	Нерж. сталь AISI 304
7	Фильтр	Нерж. сталь AISI 304

Вес, кг	
1/2"	2,8
3/4"	2,75
1"	2,7

### ⊙ Габаритные размеры



Ду	Код	Резьбовое присоединение						Фланцевое присоединение								
		H1 (mm)	H2 (mm)	Ød (mm)	K (mm)	L1 (mm)	L2 (mm)	Ду	Код	ØD (mm)	Øk (mm)	Øg (mm)	Ød (mm)	b (mm)	Øixn (mm)	L (mm)
1/2"	703100701000	82	106	1/2"	46	95	84	Δу15	703100702000	95	65	45	17.3	16	14x4	150
3/4"	703100701001	82	106	3/4"	46	95	84	Δу20	703100702001	105	75	58	22.3	18	14x4	150
1"	703100701002	82	106	1"	46	95	84	Δу25	703100702002	115	85	68	28.5	18	14x4	160
1 1/4"	703100701003	82	107	1 1/4"	50	175	84	Δу32	703100702003	140	100	78	37.2	18	14x4	175
1 1/2"	703100701004	82	112	1 1/2"	60	185	84	Δу40	703100702004	150	110	88	43.1	18	14x4	185
2"	703100701005	82	117	2"	70	195	84	Δу50	703100702005	165	125	102	54.5	20	14x4	195

Все размеры даны в миллиметрах.

Право на технические изменения и отклонения в результате производственного процесса принадлежит АУVAZ.