

ТЕРМОСТАТИЧЕСКИЕ КОНДЕНСАТООТВОДЧИКИ

ТКК-2N

Особенности

Корпус и крышка	Кованная сталь
Фильтр	Нерж. сталь AISI 304
Внутренние части и капсула	Нерж. сталь AISI 304
Присоединение	Резьбовое, фланцевое, под приварку
Положение установки	Горизонтальное/вертикальное

Рабочие характеристики

Максимальное рабочее давление	32 бар
Максимальная рабочая температура	250 °С
Максимально допустимый перепад (ΔP)	12 бар



Scan this QR Code



Описание работы конденсатоотводчика

Принцип действия термостатического конденсатоотводчика основан на разности температур пара и конденсата. Рабочим элементом термостатического конденсатоотводчика является капсула с расположенным в нижней части седлом, выполняющим функцию запорного механизма. Капсула закреплена в корпусе конденсатоотводчика, причем диск расположен непосредственно над седлом, на выходе из конденсатоотводчика. В холодном состоянии между диском капсулы и седлом существует зазор, позволяющий конденсату, воздуху и неконденсируемым газам беспрепятственно выходить из конденсатоотводчика. При нагреве специальный наполнитель в капсуле расширяется, воздействуя на диск, который при расширении опускается на седло, препятствуя выходу пара. Данный тип конденсатоотводчиков помимо отвода конденсата, позволяет так же удалять из системы воздух и газы, то есть использоваться в качестве воздухоотводчика для паровых систем.

Установка

ТКК-2N может быть установлен на трубопроводе, как вертикально, так и горизонтально. Убедитесь, что температура и давление линии входят в диапазон рабочих нагрузок оборудования. Убедитесь, что конденсатоотводчик установлен в соответствии с направлением конденсатного потока, направление потока указано на корпусе конденсатоотводчика. Если конденсат после конденсатоотводчиков отводится в атмосферу, необходимо предусмотреть специальные меры по обеспечению безопасности, так как температура конденсата составляет порядка 100°C.

График пропускной способности

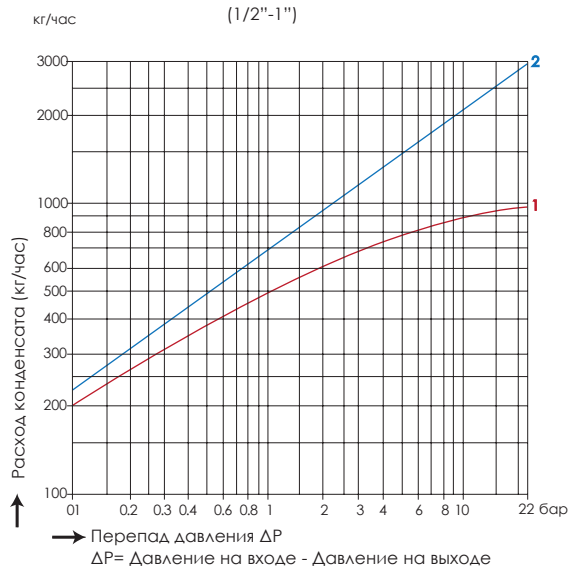
Красная линия

Конденсат отводится стемпературой ниже на 10°C температуры насыщения при заданном давлении

Голубая линия

Конденсат отводится стемпературой ниже на 20°C температуры насыщения при заданном давлении

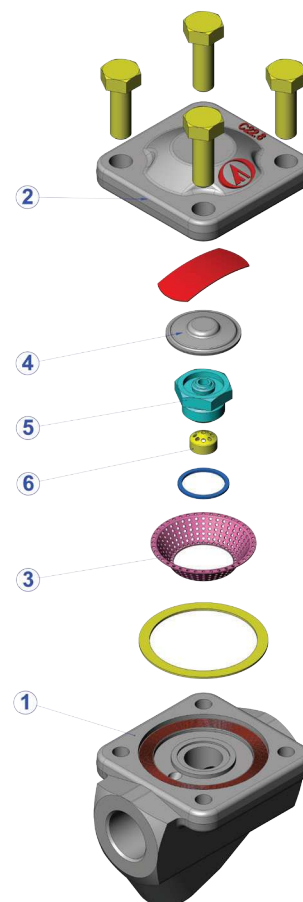
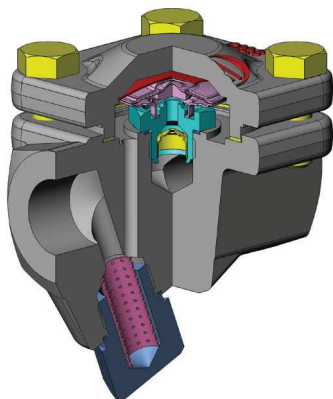
График пропускной способности
(1/2"-1")



ТЕРМОСТАТИЧЕСКИЕ КОНДЕНСАТООТВОДЧИКИ

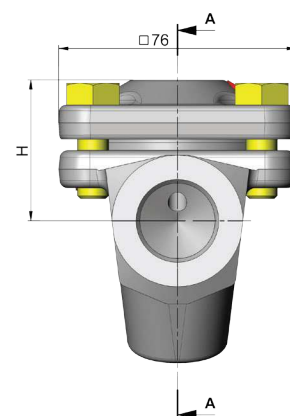
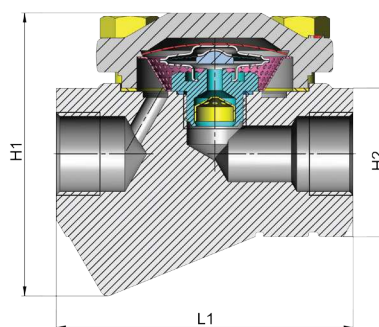
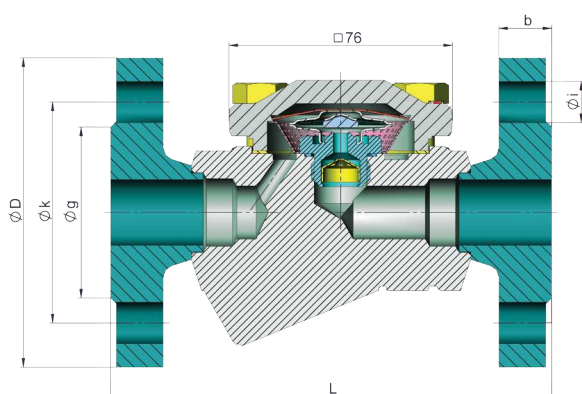
ТКК-2N

□ Конструкция



Список деталей			Вес, кг	
No	Наименование	Материал исполнения		
1	Корпус	Кованная сталь	1/2"	2,15
2	Крышка	Кованная сталь	3/4"	2,1
3	Фильтр	Нерж. сталь AISI 304	1"	1,8
4	Термостатическая капсула	Нержавеющая сталь	Δу 15	3,7
5	Седло клапана	Нерж. сталь AISI 304	Δу 20	4,3
6	Обратный клапан	Нерж. сталь AISI 304	Δу 25	4,6

⊙ Габаритные размеры



Размер	Код	Фланцевое присоединение						Размер	Код	Резьбовое присоединение			
		ØD (mm)	Øk (mm)	Øg (mm)	Øixn (mm)	b (mm)	L (mm)			H (mm)	H1 (mm)	H2 (mm)	L1 (mm)
Δу15	703100102000	95	65	45	Ø14x4	16	150	1/2"	703100101000	45	92	47,5	95
Δу20	703100102001	105	75	58	Ø14x4	18	150	3/4"	703100101001	45	92	47,5	95
Δу25	703100102002	115	85	68	Ø14x4	18	160	1"	703100101002	45	92	47,5	95

Все размеры даны в миллиметрах.

Право на технические изменения и отклонения в результате производственного процесса принадлежит AYVAZ.