



SFK-61D: Резьбовой / SFK-61F: Фланцевый

SFK-61 D/F

КОНДЕНСАТООТВОДЧИК СО СВОБОДНОПЛАВАЮЩИМ ПОПЛАВКОМ

ОБЩИЕ ХАРАКТЕРИСТИКИ

ТЕРМОСТАТИЧЕСКОЕ ВЫПУСКНОЕ ОТВЕРСТИЕ

В этом типе конденсатоотводчиков нет рычага. Поплавок - единственная движущаяся часть. Поплавок используемый в этом конденсатоотводчике изготовлен из высококачественной нержавеющей стали и допуск на размеры очень низкий.

ТЕХНИЧЕСКИЕ ХАРАКТЕРИСТИКИ	ПРЕИМУЩЕСТВА
Единственная движущаяся часть	Прост в обслуживании, стоимость запчастей низкая.
Легко открывающаяся крышка	Нет необходимости снимать с линии для технического обслуживания.
Поплавок из нержавеющей стали с прецизионной поверхностью	Стойкость к коррозии и длительный срок службы
Легкий доступ к сливному отверстию	Проверка и обслуживание без необходимости демонтажа
Поплавок отворачивается от отверстия с вращением.	Быстрая реакция при появлении конденсата
Отношение поплавка / отверстия	Это не зависит от противодействия.
Отверстие достаточно ниже уровня воды.	Предотвращает утечку пара.
Имеет термостатический дренажный элемент	Оборудование активируется быстро не блокируясь воздухом
Имеет внутренний фильтр.	Защищает конденсатоотводчик от грязи.
Вариант с ащитой от паровых пробок	Предпочтителен при риске образования паровых пробок. Повышает эффективность производства и производительность труда.

Экономические преимущества

- 1 - Более низкая стоимость оборудования и установки
- 2 - Компактный размер занимающий мало места
- 3 - Уже имеет фильтр. Никаких дополнительных фильтров не требуется.
- 4 - Частота отказов очень низкая из-за того, что присутствует лишь одна движущаяся часть.
- 5 - Низкая стоимость обслуживания.
- 6 - Высокое сопротивление гидравлическим ударам благодаря отсутствию соединений и рычага.

SFK-61 D/F КОНДЕНСАТООТВОДЧИК СО СВОБОДНОПЛАВАЮЩИМ ПОПЛАВКОМ

Характеристики устройства

Корпус и крышка	: AISI 316 Нержавеющая сталь
Внутр. части и поплавок	: Нержавеющая сталь
Соединение	: Резьбовое, фланцевое и под сварку
Монтаж	: Горизонтальный
Макс. рабочее давление	: 16 бар
Макс. рабочий перепад давления	: 13 бар
Макс. рабочая температура	: 220 °С
Макс. перепад давления	: ΔP 4,5/8/10/13 бар

Принцип работы

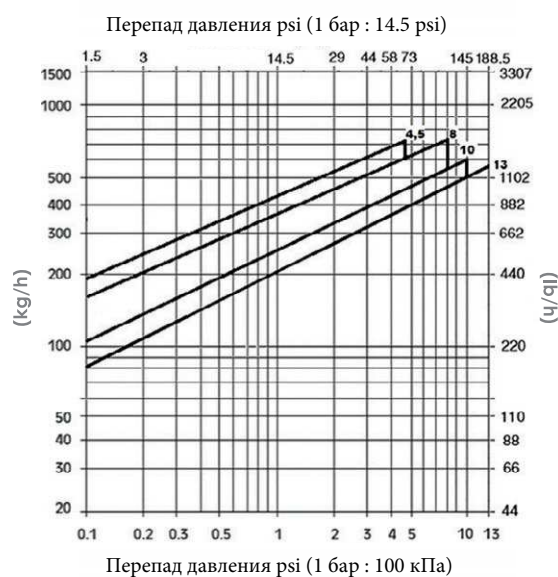
Когда пар поступает в конденсатоотводчик, воздух затягивается перед паром и свободно выходит из выпускного вентиляционного отверстия. За воздухом холодный конденсат поступает в конденсатоотводчик и позволяет свободноплавающему поплавку подниматься, что позволяет конденсату стекать через выпускное отверстие.

Поскольку холодный конденсат отводится, устройство (теплообменник и т. д.) достигает своей рабочей температуры. Конденсат поступает в конденсатоотводчик с паром. Под воздействием температуры выпускное вентиляционное отверстие закрывается, предотвращая выход пара. После этого поплавок может регулироваться в зависимости от скорости потока.

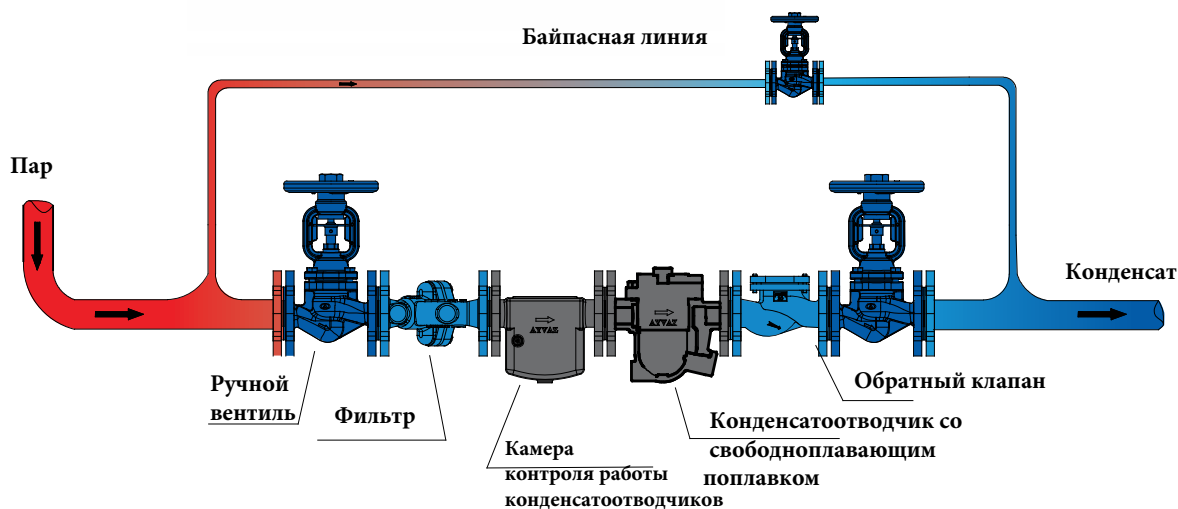
Чтобы предотвратить утечку пара в конденсатоотводчике в дополнение к металлическому уплотнению, на выпускном отверстии поддерживается некоторый уровень воды.

Дополнительная байпасная линия

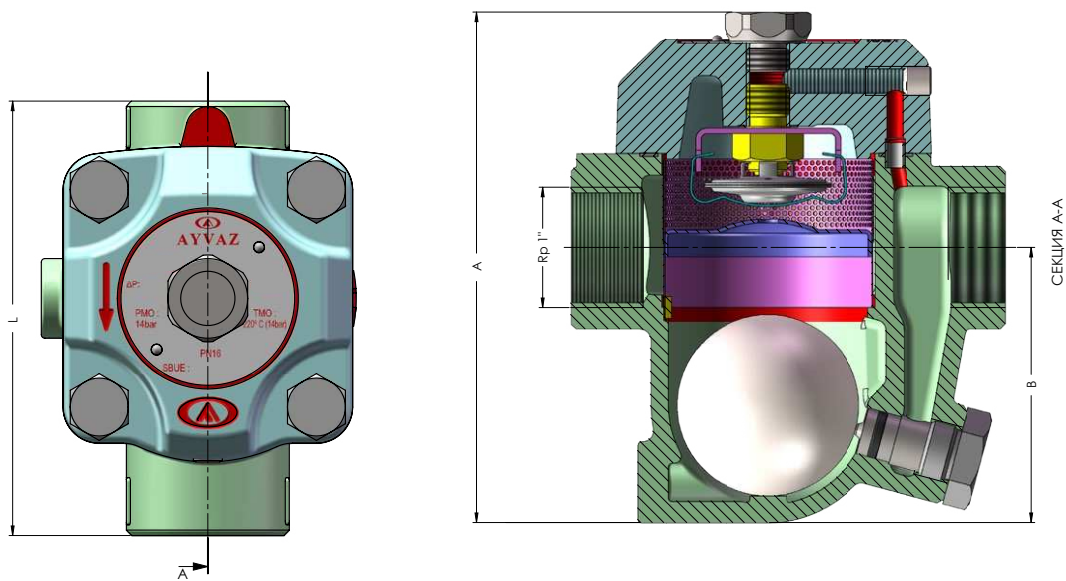
Во время слива конденсата в сушильных цилиндрах, если пар блокирует конденсатоотводчик перед выпуском конденсата, байпасный клапан может открыться и обеспечить отвод пара.



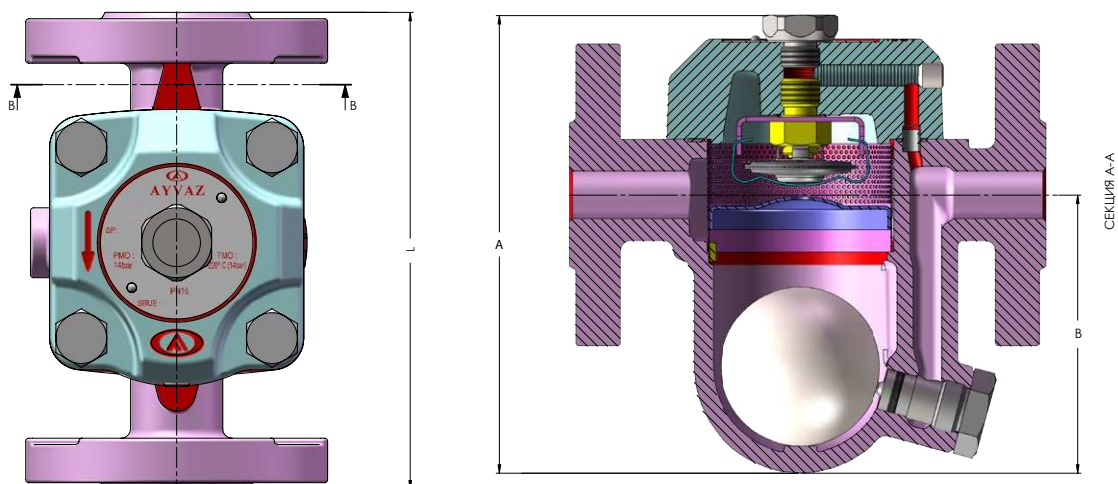
Объем слива
(1/2" - 3/4" - 1"
(DN15 - DN20 - DN25)



SFK-61 D КОНДЕНСАТООТВОДЧИК СО СВОБОДНОПЛАВАЮЩИМ ПОПЛАВКОМ

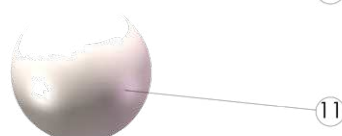
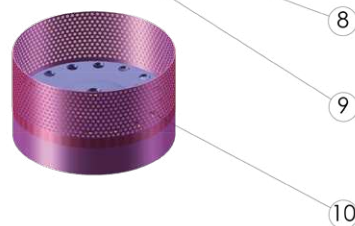
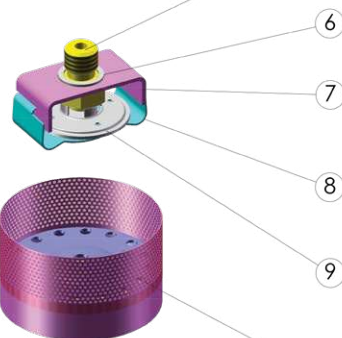
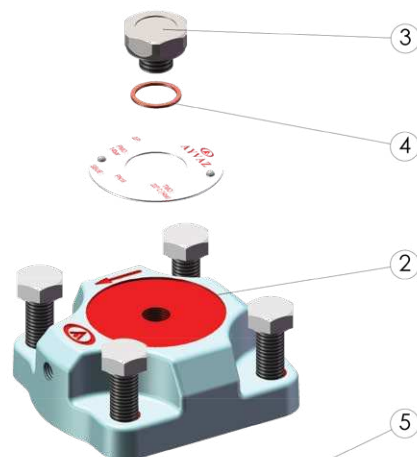
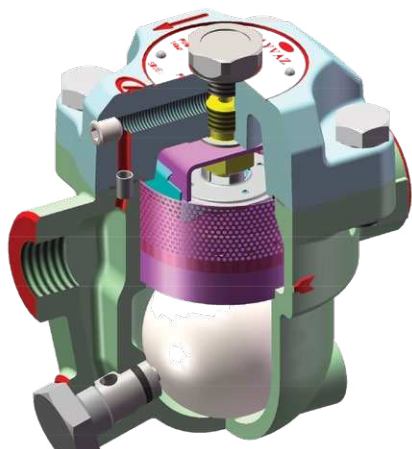


DN (мм)	A	B	L
15	134	73,5	120
20	134	73,5	120
25	141	76	120



DN (мм)	A	B	L
15	144	87,5	150
20	152	93,5	150
25	169	98	160

SFK-61 D/F КОНДЕНСАТООТВОДЧИК СО СВОБОДНОПЛАВАЮЩИМ ПОПЛАВКОМ



СПИСОК ЧАСТЕЙ		
No	Наименование	Материал
1	Корпус	Нержавеющая сталь
2	Крышка	Нержавеющая сталь
3	Заглушка	AISI 304 Нержавеющая сталь
4	Уплотнение заглушки	Медь
5	Седло капсулы	AISI 304 Нержавеющая сталь
6	Уплотнение седла	AISI 304 Нержавеющая сталь
7	Нижняя часть термостатического блока	AISI 304 Нержавеющая сталь
8	Верхняя часть термостатического блока	AISI 301L Нержавеющая сталь
9	Термостатическая капсула	Нержавеющая сталь
10	Фильтр	AISI 304 Нержавеющая сталь
11	Поплавок	AISI 304 Нержавеющая сталь
12	Уплотнение крышки	Графит
13	Кольцевое уплотнение	Витон
14	Выпускное отверстие (сопло)	AISI 431 Нержавеющая сталь
15	Уплотнение заглушки	Медь
16	Заглушка выпускного отверстия	Нержавеющая сталь

SFK-61 КОНДЕНСАТООТВОДЧИК СО СВОБОДНОПЛАВАЮЩИМ ПОПЛАВКОМ



Тел: +7(861)424-15-87
mail:en-max@mail.ru
