



# SFK-40

## КОНДЕНСАТООТВОДЧИК СО СВОБОДНОПЛАВАЮЩИМ ПОПЛАВКОМ

### ОБЩИЕ ХАРАКТЕРИСТИКИ

Конденсатоотводчики этого типа не содержат рычага внутри, движущаяся часть - это сам поплавок. Поплавок изготовлен из нержавеющей стали высокого качества. Размерный допуск поплавка очень низкий.

<b>Корпус и крышка:</b>	GGG 40.3 Ковкий чугун
<b>Внутр. части и поплавок:</b>	Нержавеющая сталь -AISI 316 Ti
<b>Соединение:</b>	Фланцевое и резьбовое
<b>Маакс. рабочее давление:</b>	16 бар
<b>Макс. рабочая темп.:</b>	220 °C
<b>ДР:</b>	4.5 / 8 / 10 / 14 бар
<b>Соединение:</b>	Фланцевое и резьбовое

#### Эксплуатация:

Пока конденсатоотводчик холодный, выпускное отверстие широко открыто для непрерывной выгрузки исходного воздуха. Когда холодный конденсат попадает в конденсатоотводчик, поплавок поднимается, чтобы обеспечить отвод конденсата и воздуха из отверстия клапана.

После того, как весь исходный воздух и холодный конденсат выпущены, оборудование, подключенное к конденсатоотводчику, достигает рабочей температуры.

В этом случае количество конденсата падает, а температура повышается. Пар попадает в конденсатоотводчик вместе с конденсатом, горячий конденсат нагревает выпускное отверстие, и оно закрывается, прежде чем пар сможет выйти.

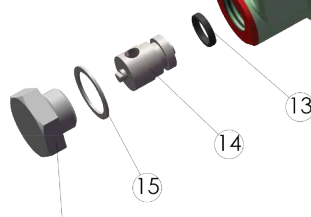
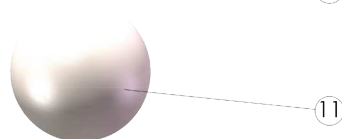
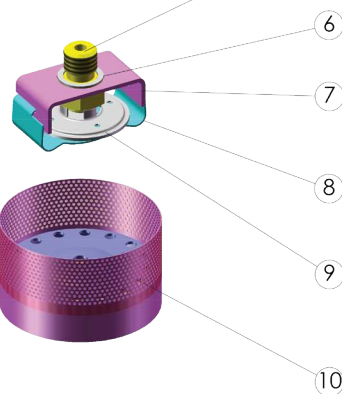
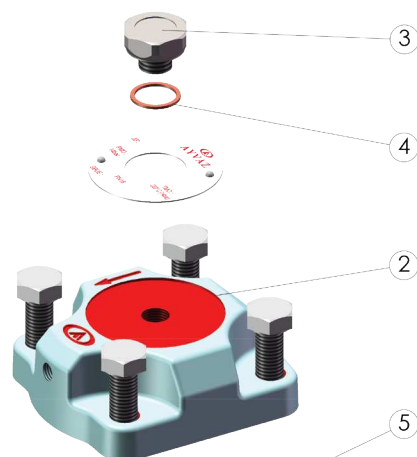
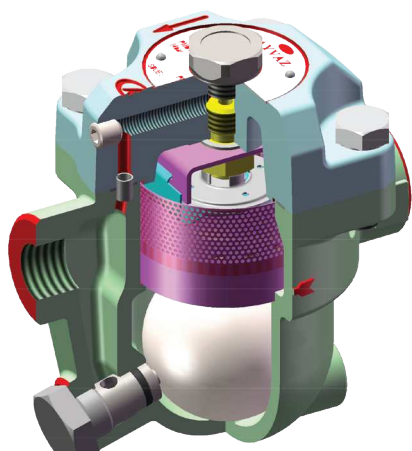
Поплавок можно регулировать в зависимости от скорости потока конденсата. Чтобы предотвратить утечку пара, выпускное отверстие всегда находится под определенным уровнем воды вместе с металлическим уплотнением.

В случаях, когда отвод конденсата осуществляется из сушильных цилиндров, для предотвращения появления паровых пробок создается байпасная линия. Её целью является отвод пара до появления конденсата.

#### Преимущества

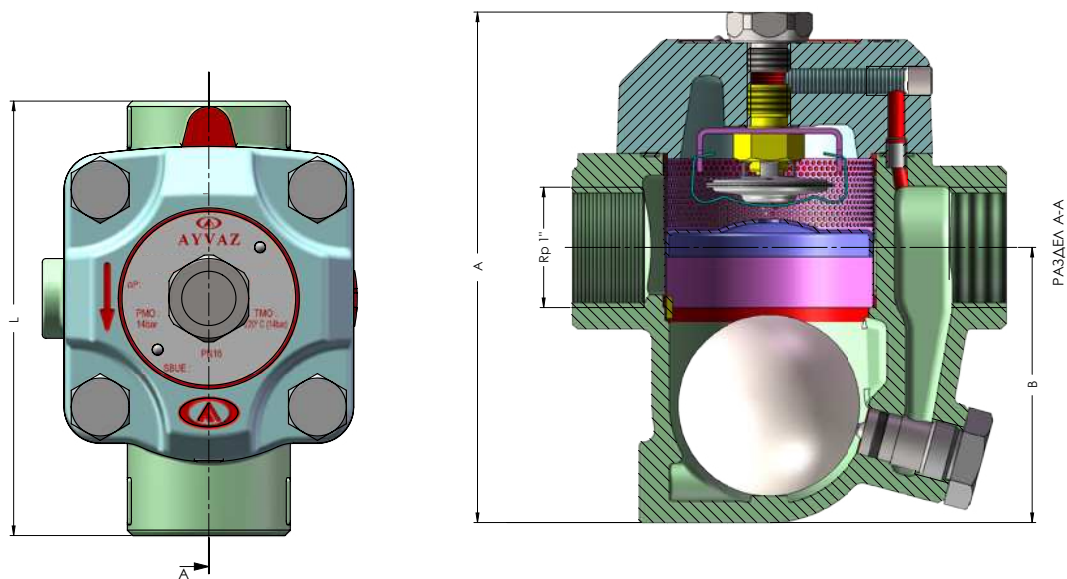
- 1 - Низкая стоимость монтажа и оборудования
- 2 - Экономия места, компактная конструкция
- 3 - Встроенный фильтр
- 4 - Однородное истирание на поверхностях
- 5 - Низкая вероятность отказа одной подвижной части
- 6 - Низкая стоимость обслуживания
- 7 - Сопrotивление к гидравлическому удару

# SFK-40 КОНДЕНСАТООТВОДЧИК СО СВОБОДНОПЛАВАЮЩИМ ПОПЛАВКОМ

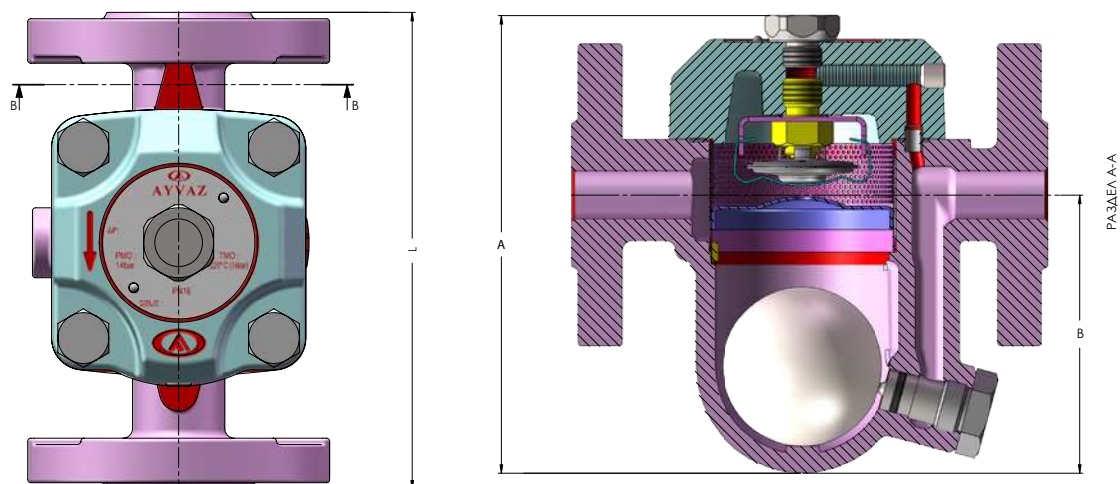


No	ЧАСТЬ	МАТЕРИАЛ
1	Корпус	GGG 40.3
2	Крышка	GGG 40.3
3	Заглушка	Нержавеющая сталь
4	Уплотнение заглушки	Медь
5	Выпускное отверстие седла	Нержавеющая сталь
6	Уплотнение седла	Нержавеющая сталь
7	Нижняя часть термостатического блока	Нержавеющая сталь
8	Верхняя часть термостатического блока	Нержавеющая сталь
9	Термостатическая капсула	Нержавеющая сталь
10	Фильтр	Нержавеющая сталь
11	Поплавок	AISI 316Ti
12	Уплотнение крышки	Графит
13	Уплотнительное кольцо	Витон
14	Выпускное отверстие (сопло)	AISI 431 Нерж. сталь
15	Уплотнение пробки	Мель
16	Пробка	Нержавеющая сталь

# SFK-40 КОНДЕНСАТООТВОДЧИК СО СВОБОДНОПЛАВАЮЩИМ ПОПЛАВКОМ



DN (мм)	A	B	L
15	134	73,5	120
20	134	73,5	120
25	141	76	120

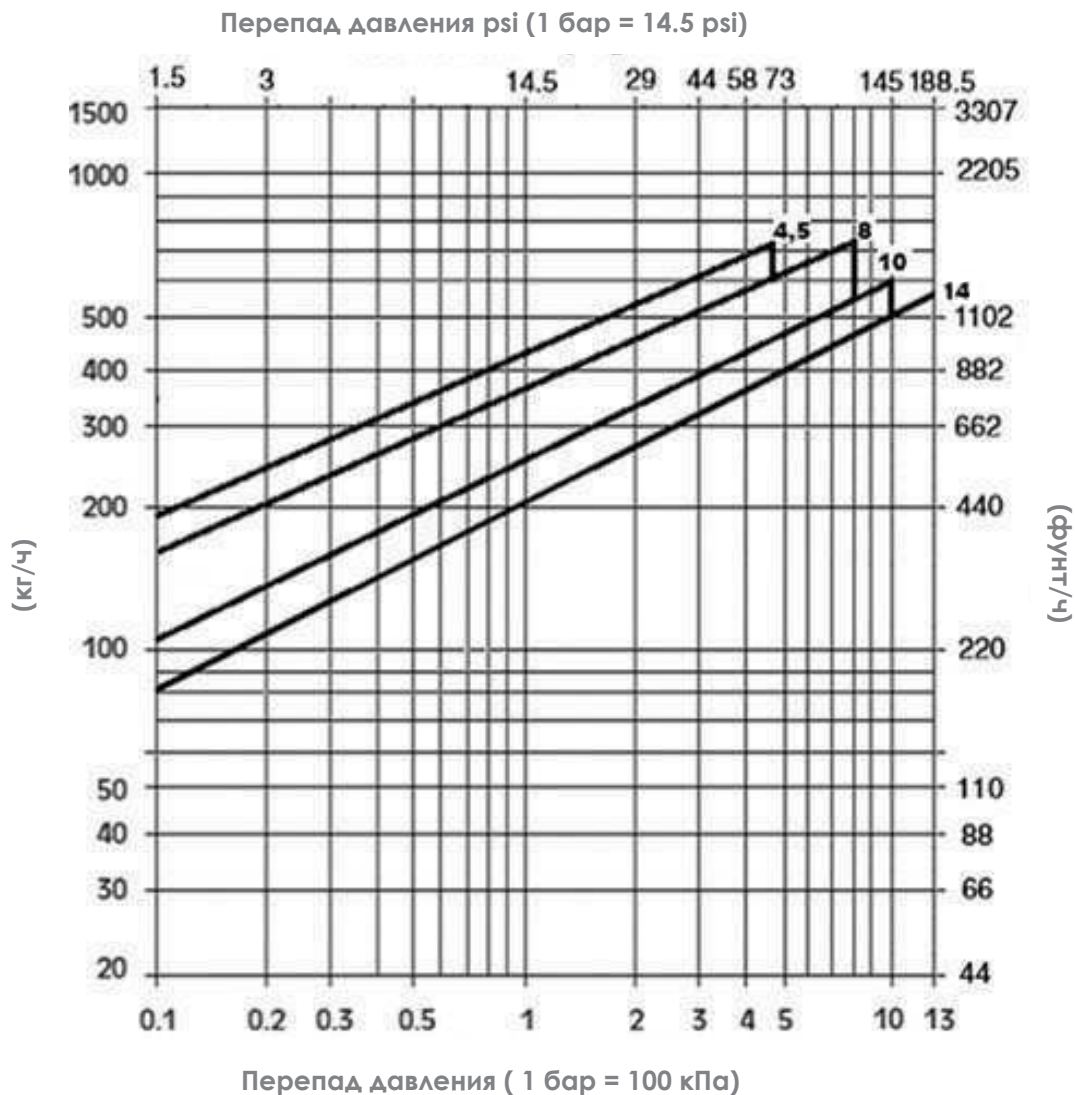


DN (мм)	A	B	L
15	144	87,5	150
20	152	93,5	150
25	169	98	160

# SFK-40 КОНДЕНСАТООТВОДЧИК СО СВОБОДНОПЛАВАЮЩИМ ПОПЛАВКОМ

## Пропускная способность

(1/2" - 3/4" - 1"  
(DN15 - DN20 - DN25)



Тел: +7(861)424-15-87  
mail:en-max@mail.ru