

ТЕРМОСТАТИЧЕСКИЕ КОНДЕНСАТООТВОДЧИКИ

НК-23 Конденсатоотводчик повышенной пропускной способности

Особенности

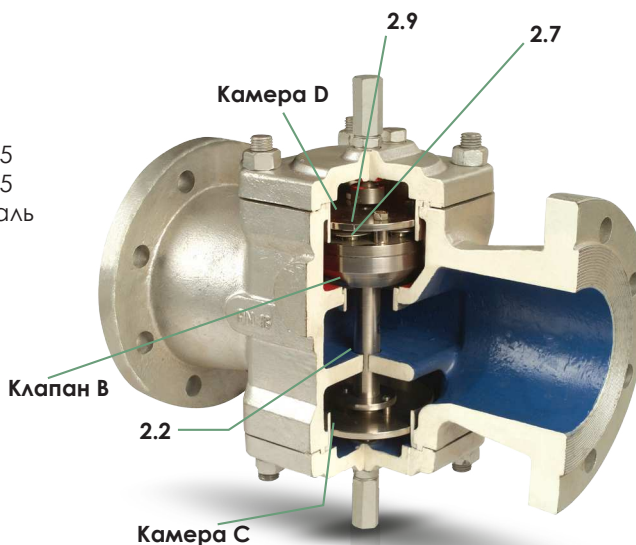
Корпус
Крышка
Внутренние части и капсула
Присоединение

Ковкий чугун GG-25
Ковкий чугун GG-25
Нержавеющая сталь
Резьбовое,
под приварку
Горизонтальное/
вертикальное

Положение установки

Рабочие характеристики

Максимальное рабочее давление 21 бар
Максимальная рабочая температура 250 °C



Scan this QR Code



Описание работы конденсатоотводчика

4 термостатических капсулы, отмеченные маркером 2.7, контролируют текущий поток в камере D в соответствии с температурой, атмосферным давлением и количеством конденсата. При поступлении в камеру холодного конденсата, воздуха или неконденсируемых газов, капсулы расширяются и конденсат отводится. В это время давление над диском А начинает расти, толкая вверх группу клапанов 2, клапан В открывается отводя весь скопившийся конденсат и воздух, отвод будет осуществляться через камеру С до достижения диска А. После достижения температуры насыщения, капсулы снова принимают закрытое положение, и затем клапан В закрывается в следствии уменьшения давления над диском А. Пластины позволяют плавно осуществлять открытие и закрытие диска D под номером 2.9. Клапан В может быть приведен в полностью открытое или закрытое положение при помощи регулировочного винта.

Установка

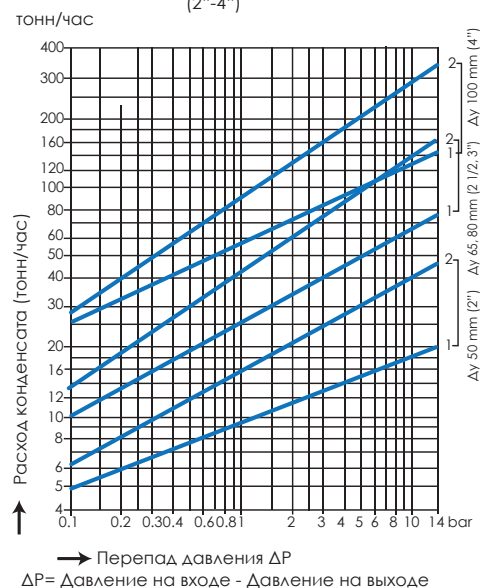
НК-23 может быть установлен на трубопроводе, как вертикально, так и горизонтально. В случаях, где это возможно, лучше установить конденсатоотводчик в горизонтальном положении. Убедитесь, что температура и давление линии входят в диапазон рабочих нагрузок оборудования. Убедитесь, что конденсатоотводчик установлен в соответствии с направлением конденсатного потока, направление потока указано на корпусе конденсатоотводчика. Если направление не указано на корпусе и не отражено в технической документации, принято считать, что направление потока – справа налево. Если конденсат после конденсатоотводчиков отводится в атмосферу, необходимо предусмотреть специальные меры по обеспечению безопасности, так как температура конденсата составляет порядка 100°C. Над крышкой конденсатоотводчика должно быть как минимум 200 мм свободного расстояния для снятия крышки конденсатоотводчика и его обслуживания без снятия с линии.

График пропускной способности

Голубая линия

Конденсат отводится стемпературой ниже на 20°C температуры насыщения при заданном давлении

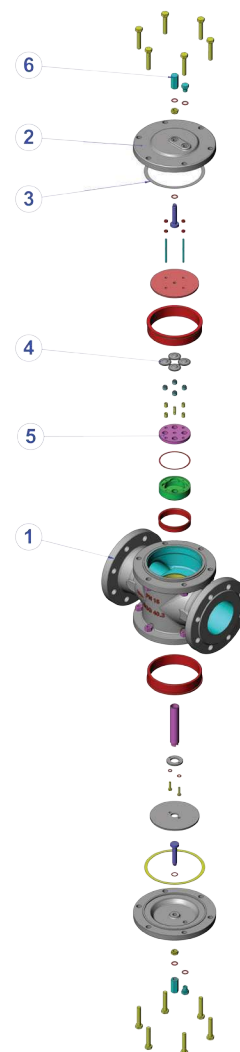
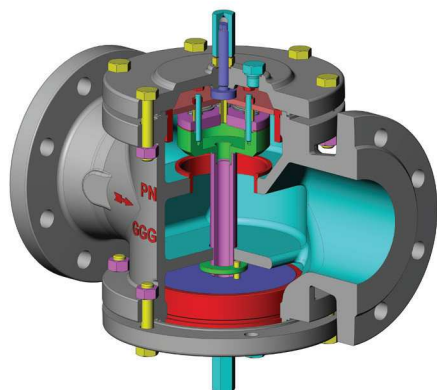
График пропускной способности (2"-4")



ТЕРМОСТАТИЧЕСКИЕ КОНДЕНСАТООТВОДЧИКИ

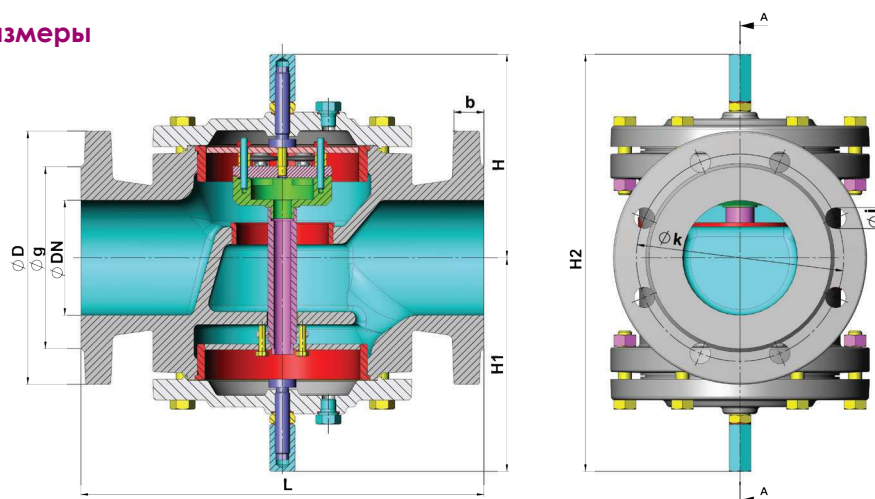
НК-23 Конденсатоотводчик повышенной пропускной способности

□ Конструкция



Список деталей		
№	Наименование	Материал исполнения
1	Корпус	Ковкий чугун GG-25
2	Крышка	Ковкий чугун GG-25
3	Уплотнение крышки	Клингерит без азбеста
4	Термостатическая капсула	Нержавеющая сталь
5	Седло капсулы	Нерж. сталь AISI 304
6	Регулировочный винт	Нерж. сталь AISI 304

⊗ Габаритные размеры



Размер	Код	Фланцевое присоединение								
		H (mm)	H1 (mm)	H2 (mm)	L (mm)	ØD (mm)	b (mm)	Øk (mm)	Øg (mm)	Øixn (mm)
50	703100902000	205	-	-	230	165	20	125	102	Ø18x4
65	703100902001	173.5	173.5	347	290	185	20	145	122	Ø18x4
80	703100902002	173.5	173.5	347	310	200	22	160	138	Ø18x4
100	703100902003	177	186	363	350	220	26	180	158	Ø18x8

Все размеры даны в миллиметрах.

Право на технические изменения и отклонения в результате производственного процесса принадлежит AYVAZ.